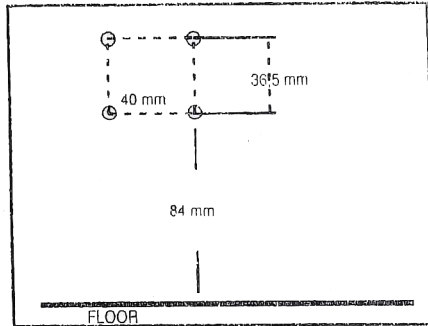


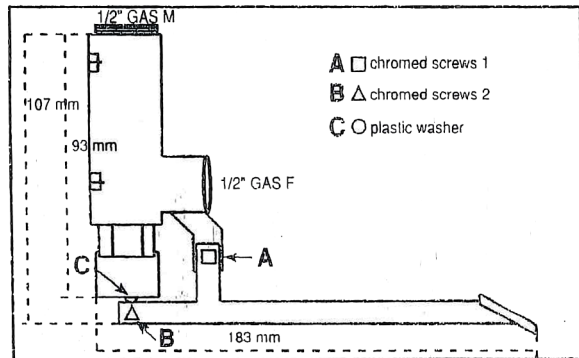
For the correct installation and the good working of the product proceed with the following instructions:

- Make four holes on the wall, keeping the measures, as in the picture

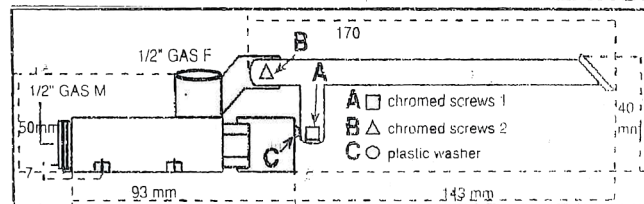


- Apply the tap fixing it with the screws issued
- Put in the lever on the body and stop with the chromed screws 1 (if it is for wall installation)/2 (if it is for floor installation)
- Put in the plastic washer in the fissure of the lever and stop it with the chromed screws 2 (if it is for wall installation)/1 (if it is for floor installation)
- Pressing the lever with the top of the foot the water will deliver
- Much usefulness for maintenance with cartridge interchangeable

### LEVER POSITION FOR WALL INSTALLATION

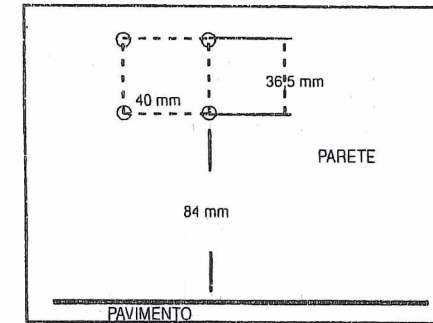


### LEVER POSITION FOR FLOOR INSTALLATION



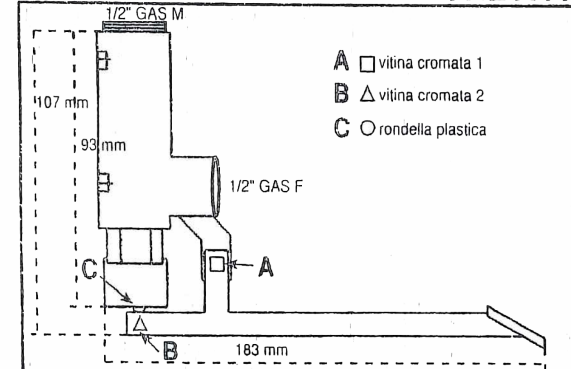
Per la corretta installazione e il buon funzionamento del prodotto procedere nelle seguenti indicazioni:

- Praticare quattro fori nella parete, mantenendo le misure, come in figura:



- Applicare il rubinetto fissandolo con le viti in dotazione
- Inserire la leva sull'attacco del corpo e bloccare con la vitina cromata 1 (se a parete)/2 (se a pavimento)
- Inserire la rondella nella fessura della leva e bloccarla con la vitina cromata 2 (se a parete)/1 (se a pavimento)
- Premendo la leva con la punta del piede si otterrà l'erogazione dell'acqua
- Estrema praticità di manutenzione con cartuccia intercambiabile

### POSIZIONE PER INSTALLAZIONE A PARETE



### POSIZIONE LEVA PER INSTALLAZIONE A PAVIMENTO

